

D5091-103

适用于 5 A ND 负载的 SIL3 继电器输出低功率模块

D5091-103 是一款适用于开关安全相关电路的继电器模块，标准高达 SIL 3 级，适用于高风险行业。其可以隔离输入和输出触点。为正常失电 (ND) 负载提供了一个 NO 和一个 NC 触点，以及正常失电或正常得电的线圈，和一个用于监测的触点。该型号专为在最低功耗和低输入电压下达到高功能安全性而设计。需要验证与脉冲测试中特定 DO 卡的兼容性。

特点

- SIL 3 / SC 3 等级，适用于 ND/F&G 负载和 ND/NE 控制信号
- 安装在 2 区/Div.2
- 可达 5 A 功能电流/6 A 涌流
- 低电流消耗
- 提供监测触点
- 输入/输出隔离

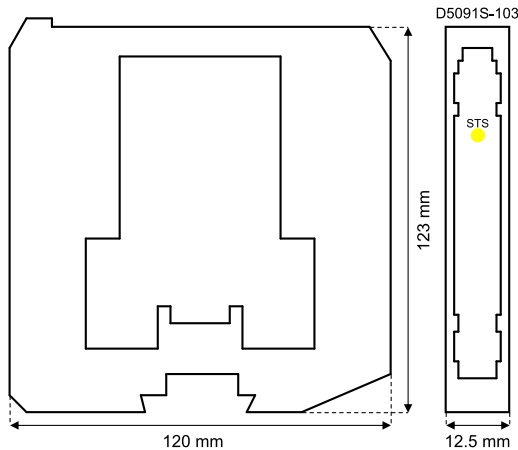
订货信息

订购码
D5091S-103 : 1 个通道

附件

DIN 导轨限位器 MCHP196。

外形尺寸



技术参数

输入

标称 24 Vdc (20 至 28.8 Vdc)，具有极性反接保护功能。继电器线圈内部有抑制二极管进行保护。

电流消耗: 30 mA @ 24 Vdc (典型值)。

功耗: 0.72 W @ 24 Vdc (典型值)。

输出

无源 SPDT 继电器触点。端子 7-8 在继电器断电时断开，在继电器通电时闭合。端子 9-10 在继电器断电时闭合，在继电器通电时断开。

触点材料: 银合金 (无镉)、镀金。

触点额定值: 5 A 250 Vac 1250 VA · 5 A 250 Vdc 140 W (阻性负载)。

触点最小开关电流: 1 mA。

触点涌流: 6 A @ 24 Vdc · 250 Vac。

DC 和 AC 负载断开容量: 请参阅《使用说明书》。

机械/电气寿命: $5 \times 10^3 / 3 \times 10^4$ 操作 (典型值)。

吸合/释放时间: 55 / 30 ms (典型值)。

隔离

输入/输出 2.5 kV。

环境条件

工作温度: 温度范围 -40 至 +70 °C。

储存温度: 温度范围 -45 至 +80 °C。

安装

DIN 导轨 35 mm 或定制端子板。

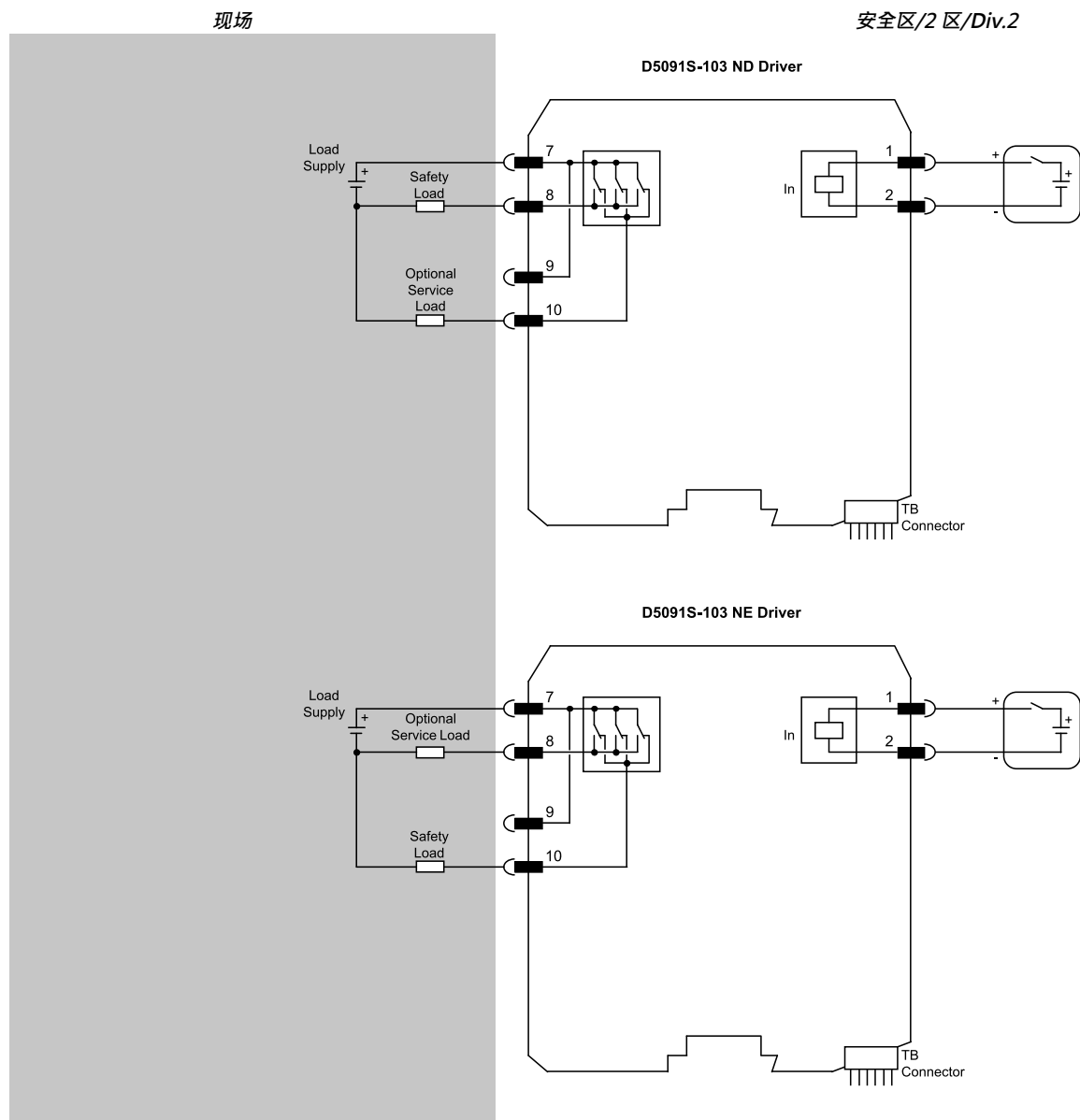
重量: 约 125 g。

连接: 通过极化插入式隔离螺纹接线板，可以安装线缆直径规格最高 2.5 mm² (13 AWG) 的端子。

规格: 宽度 12.5 mm、深度 123 mm、高度 120 mm。

功能图

其它安装图可参阅产品使用手册



功能性安全管理认证：

基玛伊 (GM International) 的安全相关系统经认证符合 IEC61508:2010 第 1 部分第 5-6 条标准，达到 SIL3 等级。此外，基玛伊产品还获得了世界权威机构 Notified Bodies 颁发的本安证书。

本文件中规定的数据仅为产品的描述性资料，应与相关技术规范相结合。我们的产品一直在不断地开发，这里所提供的信息仅为文件发布时的相关进展。我们的资料不能提供有关某一情况或某一应用适当性的任何陈述。所提供的资料并不能免除用户自行判断及核实的责任。可以在我们的网站上找到条款与条件。有关更多信息，请参阅说明手册。