

# D5090-086

## 适用于 5 A NE 负载的 SIL3 继电器输出模块

D5090-086 是一款适用于开关安全相关电路的继电器模块，标准高达 SIL 3 级，适用于高风险行业。其可以隔离输入和输出触点。其为正常得电 (NE) 负载提供两个 NC 触点，以便断开两条供电线路上的负载，并为监测目的提供一个 NO 触点。广泛兼容确保适用不同的 DCS/PLC：驱动脉冲测试经过内部专用电路认可，可以防止触点和 LED 频闪。

### 特点

- SIL 3 / SC 3 等级，适用于 NE 负载 (带 ND 驱动器)
- 安装在 2 区
- 可达 5 A 功能电流 / 6 A 涌流
- 可在两条供电线路上断开负载
- 符合 DCS/PLC 脉冲测试
- 提供监测触点
- 输入/输出隔离

### 订货信息

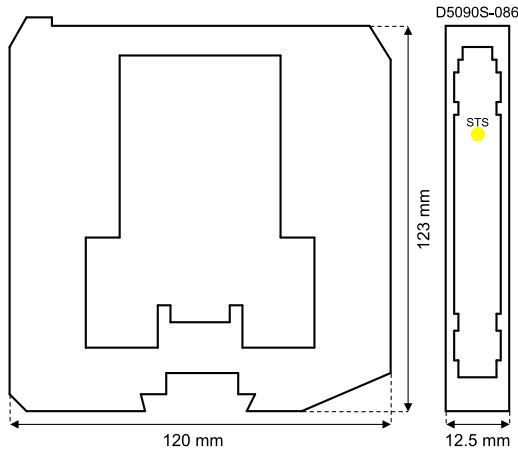
#### 订购码

D5090S-086：1 个通道

#### 附件

DIN 导轨限位器 MCHP196。

### 外形尺寸



### 技术参数

#### 输入

标称 24 Vdc (21.6 至 27.6 Vdc)，具有极性反接保护功能。继电器线圈内部有抑制二极管进行保护。

电流消耗: 45 mA @ 24 Vdc (典型值)。

功耗: 1.1 W @ 24 Vdc (典型值)。

#### 输出

1 个无源 SPDT 继电器触点，带有输出标识：输出 1 (NC 触点) 端子 7-11 和监测负载输出 (NO 触点) 端子 9-10；1 个无源 SPST 继电器触点，通过输出端输出 2 (NC 触点) 端子 8-12 来标识。端子 7-11 (输出 1) 和 8-12 (输出 2) 在继电器

断电时闭合，在继电器通电时断开。端子 9-10 上的监测负载输出 (非 SIL) 在继电器断电时正常断开，在继电器通电时闭合。

触点材料: 银合金 (无镉)、镀金。

触点额定值: 5 A 250 Vac 1250 VA · 5 A 250 Vdc 140 W (阻性负载)。

触点最小开关电流: 1 mA。

触点涌流: 6 A @ 24 Vdc · 250 Vac。

DC 和 AC 负载断开容量: 请参阅《使用说明书》。

机械/电气寿命:  $5 \times 10^4 / 3 \times 10^4$  操作 (典型值)。

吸合/释放时间: 50 / 40 ms (典型值)。

#### 隔离

输入/所有输出 2.5 kV；输出 1/输出 2 500V。

#### 环境条件

工作温度: 温度范围 -40 至 +70 °C。

储存温度: 温度范围 -45 至 +80 °C。

#### 安装

DIN 导轨 35 mm 或定制端子板板。

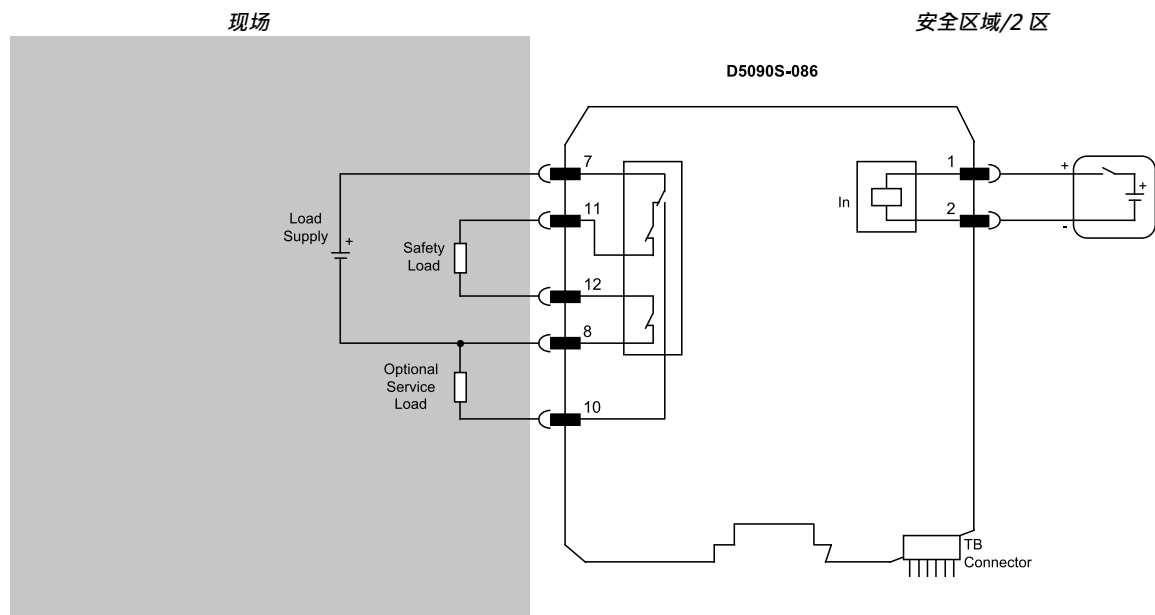
重量: 约 125 g。

连接: 通过极化插入式隔离螺纹接线板，可以安装线缆直径规格最高 2.5 mm<sup>2</sup> (13 AWG) 的端子。

规格: 宽 12.5 mm、深 123 mm、高 120 mm。

## 功能图

其它安装图可参阅产品使用手册



功能性安全管理认证：

基玛伊 (GM International) 的安全相关系统经认证符合 IEC61508:2010 第 1 部分第 5-6 条标准，达到 SIL3 等级。此外，基玛伊产品还获得了世界权威机构 Notified Bodies 颁发的保安证书。

本文件中规定的数据仅为产品的描述性资料，应与相关技术规范相结合。我们的产品一直在不断地开发，这里所提供的信息仅为文件发布时的相关进展。我们的资料不能提供有关某一情况或某一应用适当性的任何陈述。所提供的资料并不能免除用户自行判断及核实的责任。可以在我们的网站上找到条款与条件。有关更多信息，请参阅说明手册。