

D5090-086

SIL3-Relaisausgangsmodul für 5-A-NE-Lasten

Das Relaismodul D5090-086 ist zum Schalten sicherheitsrelevanter Stromkreise bis SIL 3 in Hochrisikobranchen geeignet. Es dient zur Entkopplung der Eingangs- und Ausgangskontakte. Das Modul stellt zwei NC-Kontakte für normalerweise stromführende (NE-)Lasten zur Verfügung, um die Last auf beiden Versorgungsleitungen zu entkoppeln, und außerdem einen NO-Kontakt für Servicezwecke. Garantierte breite Kompatibilität mit verschiedenen PLS/SPS: Ansteuerimpulstests werden durch einen dedizierten internen Schaltkreis ermöglicht, der Kontakt- und LED-Flimmern vorbeugt.

EIGENSCHAFTEN

- SIL 3 / SC 3 für NE-Lasten mit ND-Treiber
- Installation in Zone 2
- Bis 5 A funktionsfähig / 6-A-Einschaltstrom
- Lasttrennung auf beiden Versorgungsleitungen verfügbar
- Kompatibel mit PLS/SPS-Ansteuerimpulstests
- Service-Kontakt verfügbar
- Eingangs-/Ausgangsisolierung

BESTELLINFORMATIONEN

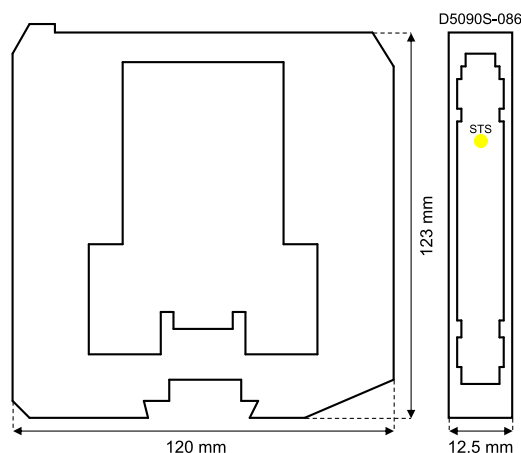
Bestellnummern

D5090S-086: 1 Kanal

Zubehör

Endklammer für Hutschiene MCHP196

ABMESSUNGEN



TECHNISCHE DATEN

Eingang

24 VDC nom (21,6 bis 27,6 VDC), Verpolungsschutz Relaispulen innen mit Löschdioden geschützt.

Stromaufnahme: 45 mA @ 24 VDC, typisch

Verlustleistung: 1,1 W @ 24 VDC, typisch

Ausgang

1 spannungsfreier SPDT-Relaiskontakt mit identifizierten Ausgängen: Ausgang 1 (NC-Kontakt) Klemmen 7-11 und Service-Lastausgang (NO-Kontakt) Klemmen 9-10; 1 spannungsfreier SPST-Relaiskontakt identisch mit Ausgang 2 (NC-Kontakt) Klemmen 8-12 Klemmen 7-11 (Ausgang 1) und 8-12 (Ausgang 2) sind geschlossen, wenn das Relais spannungsfrei ist, und offen, wenn es stromführend ist. Der Service-Lastausgang (nicht SIL) an den Klemmen 9-10 ist normalerweise offen, wenn das Relais spannungsfrei ist, und geschlossen, wenn das Relais stromführend ist.

Kontaktmaterial: Silberlegierung (Cd-frei), vergoldet

Schaltleistung: 5 A 250 VAC 1250 VA, 5 A 250 VDC 140 W (ohmsche Last)

Mindestschaltstrom des Kontakts: 1 mA

Einschaltstrom des Kontakts: 6 A @ 24 VDC, 250 VAC

DC- und AC-Ausschaltvermögen: siehe Bedienungsanleitung

Mechanische / elektrische Lebensdauer: 5 * 10⁶ / 3 * 10⁴ Betrieb, typisch

Betriebszeit / Auslösezeit: 50 / 40 ms typisch

Isolierung

Eingang / Alle Ausgänge 2,5 kV; Ausgang 1/Ausgang 2 500 V

Umgebungsbedingungen

Betriebstemperatur: Temperaturbereich -40 bis +70 °C

Lagertemperatur: Temperaturbereich -45 bis +80 °C

Montage

DIN-Hutschiene 35 mm, oder an benutzerdefinierten Klemmleisten

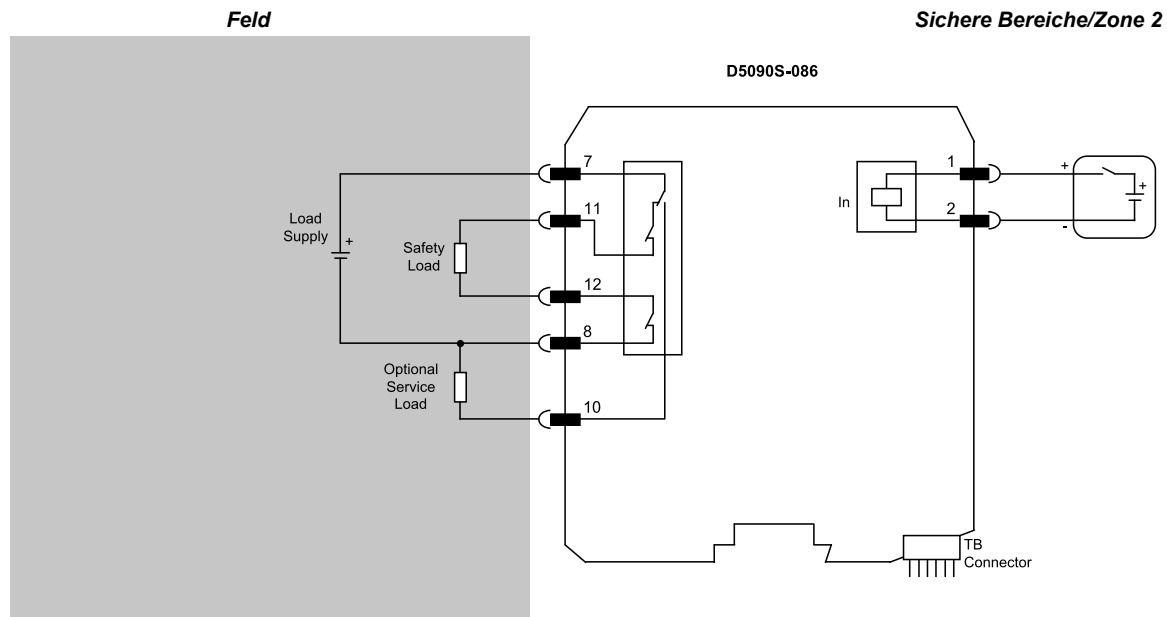
Gewicht: circa 125 g

Anschluss: mit polarisierten ein- und aussteckbaren Schraubklemmleisten für Klemmen bis 2,5 mm² (13 AWG)

Abmessungen: Breite 12,5 mm, Tiefe 123 mm, Höhe 120 mm

FUNKTIONSDIAGRAMM

Weitere Installationsdiagramme könnten in der Instruktionenanleitung gefunden werden.



Zertifizierung des Managements der funktionalen Sicherheit:
GM International ist nach IEC61508:2010 Teil 1, 5-6 für sicherheitstechnische Systeme bis einschließlich SIL3 zertifiziert. Die Produkte von GM International haben außerdem Eigensicherheitszertifizierungen von anerkannten benannten Stellen in der ganzen Welt erhalten.

Die in diesem Dokument angegebenen Informationen dienen nur zur Beschreibung der Produkte und sollten durch relevante technische Daten ergänzt werden. Unsere Produkte werden ständig weiterentwickelt; die Informationen in diesem Dokument beziehen sich auf den Zeitpunkt der Herausgabe. Aus diesen Informationen können keine Aussagen über bestimmte Bedingungen oder die Eignung für bestimmte Anwendungen abgeleitet werden. Diese Informationen befreien den Nutzer nicht von seiner Verpflichtung zur eigenen Beurteilung und Überprüfung. Unsere Allgemeinen Geschäftsbedingungen finden Sie auf unserer Website. Nähere Informationen finden Sie in der Bedienungsanleitung.