

D5290

10 A NE負荷向けのSIL3リレー出力モジュール

D5290は高リスク産業向けの、最大SIL 3レベルの安全関連回路に適したリレーモジュールです。入力出力接点の絶縁分離提供両方の供給ラインでの負荷の接続を切断するための正常時励磁 (NE) 負荷のNO接点2つが利用でき、さらにNCのサービス接点を利用することができます。さまざまなDCS/PLCとの広範囲な適合性が保証されています。パルシャルストロークによる接点やLEDのちらつきを防止する、専用内部回路を内蔵しています。

主な特長

- NEドライバ使用によるNE負荷向けSIL 3 / SC 3
- Zone 2/Div2内の取り付け。
- 定格最大10 A/16 A突入電流
- 両方の供給ラインの負荷接続遮断あり
- DCS/PLCパルス試験に対応
- サービス接点あり
- 入力出力の絶縁分離

ご注文方法

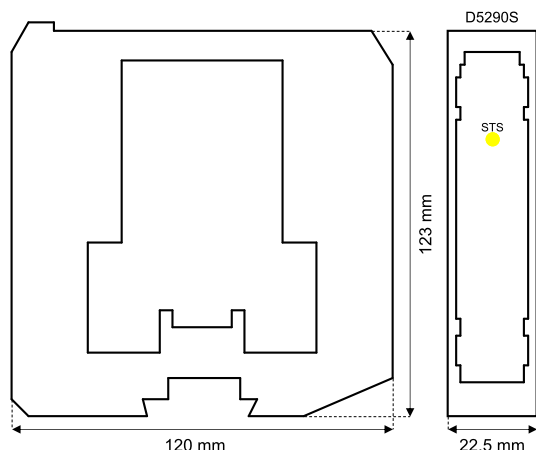
注文コード

D5290S: 1 チャンネル

付属品

DINレールストッパーMCHP196

外形寸法図



技術仕様

入力

定格24Vdc (21.6 ~ 27.6Vdc)、逆極性保護。逆起電力抑制ダイオードによってリレー接点は内部保護されています。

消費電流: 24Vdcで、60 mA (代表値)。

消費電力: 24Vdcで、1.5 W (代表値)。

出力

異なる出力を持つ無電圧SPDTリレー接点: 出力1 (NO接点) 端子13~21、サービス負荷出力 (NC接点) 端子13~15、出力2 (NO接点) 端子14~22に接続される無電圧SPSTリレー接点。端子13~15でのサービス負荷出力 (SILではない。) リレー非励磁時は正常時閉、励磁状態で開放。端子13~15でのサービス負荷アウトプット (SILではない。) リレー無励磁時は正常時閉、励磁状態で開放。

接点材質: Ag合金 (Cdフリー) またはAgSnO2。

接点定格: 10 A 250Vac 2500VA、10 A 250Vdc 300 W (抵抗負荷)。

接点突入電流: 24Vdc、250Vacで、16 A

DCおよびAC負荷遮断容量: 取扱説明書参照。

機械的/電気的寿命: 10 * 10⁶ / 5 * 10⁴動作 (代表値)。

動作/開放時間: 40/25ms (代表値)。

分離

出力/全アウト2.5 kV、OUT 1/OUT 2 500V。

環境条件

作動温度: 使用温度範囲 -40 ~ +60°C。

保管温度: 保管温度範囲 -45 ~ +80°C。

取り付け

35mmDINレールまたはカスタムターミナルボード。

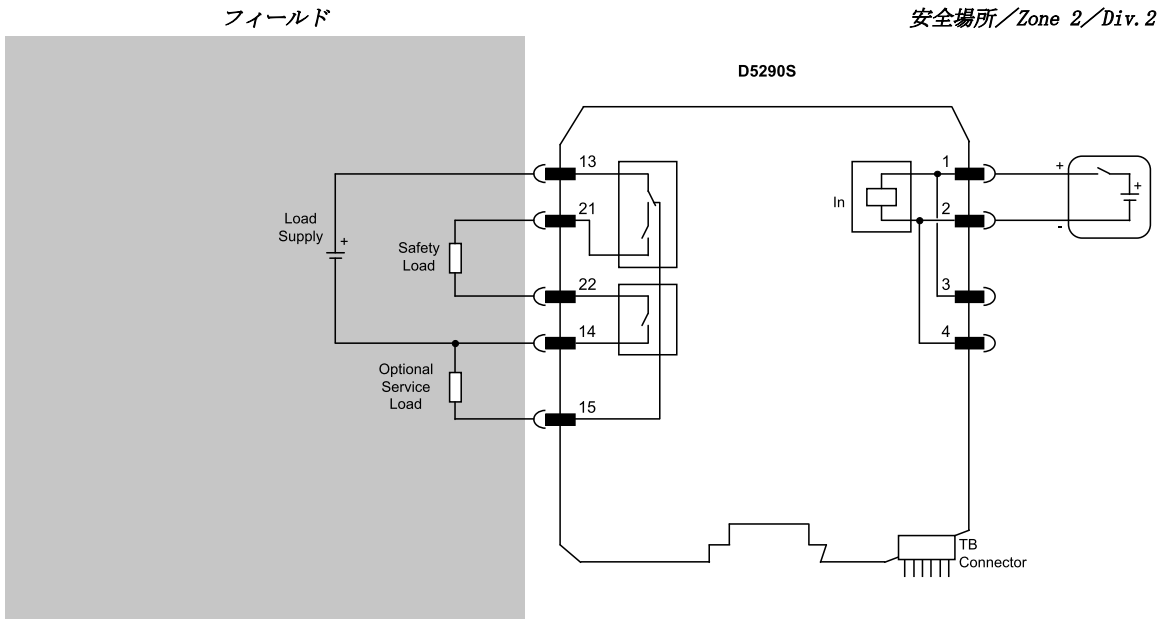
重量: 約165 g。

配線接続: 着脱可能ネジ配線端子台、最大2.5mm² (13AWG)

寸法: 幅22.5 mm、奥行き123mm、高さ120mm。

配線接続図

その他の配線接続図は取扱説明書を参照ください



FSM SIL 3 機能安全管理認証： GM Internationalは、安全関連システムに対するIEC61508:2010 part 1の第5、6条およびSIL3への準拠が認証されています。さらにGM International製品には、世界で最も信頼性の高い認証団体からI.S.認証が付与されています。

本書に記載されているデータは製品を説明するものに過ぎず、関連技術仕様書と併せてご参照ください。GM International製品は常に開発が進んでおり、ここに示されている情報は、本書発行時の情報を指しています。特定条件や特定アプリケーションに対する適性に関する記述は、当社の情報からは一切導出されません。記載されている情報は、ユーザーによる判断や検証の義務からユーザーを免除するものではありません。使用条件は、当社ウェブサイトからご覧いただけます。詳細は、取扱説明書をご参照ください。