

D5273

本質安全防爆SIL2温度コンバーター&トリップ増幅器

本温度コンバーター&トリップ増幅器D5273は、ミリボルト、熱電対または2-3-4線RTDもしくは伝送ポテンショメータセンサーから低レベルDC信号を受け入れ、危険エリア内に配置されて信号を分離・変換し、安全エリアのロードを駆動します。高リスク産業向けの安全関連システムでSIL 2が求められる用途に適しています。アウトプット信号は直接もしくは反転に対応可能。バスコネクタにModbus RTU RS-485アウトプットを利用可能。内部温度センサー（自動）またはユーザーカスタムが可能な温度値（固定）を利用して冷接点補償の設定が可能。D5273Sには、2つのSPDT出力リレーを介して独立したトリップ増幅器2つが備わっています。

主な特長

- SIL 2/SC 3
- Zone 0/Div1からの入力
- Zone 2/Div. 2内の取り付け。
- mV、熱電対、2/3/4線 測温抵抗体またはポテンショメータ入力
- 独立したトリップ増幅器2つ (SPDTリレー接点)
- 反転/スケーリング/カスタム出力
- 選択可能な零接点補償センサ： 内蔵PT1000、外部測温抵抗体または固定
- 高速積分時間：50ミリ秒
- バーンアウト/内部/ejc/センサー内の異常監視
- ユーザー設定可能なトリップポイントを備えたアラーム出力
- 監視および設定用のModbusRTU RS-485
- 完全にプログラム可能な使用パラメータ
- 高精度、μP制御 A/Dコンバータ
- 3ポートの絶縁分離、入力/出力/供給

ご注文方法

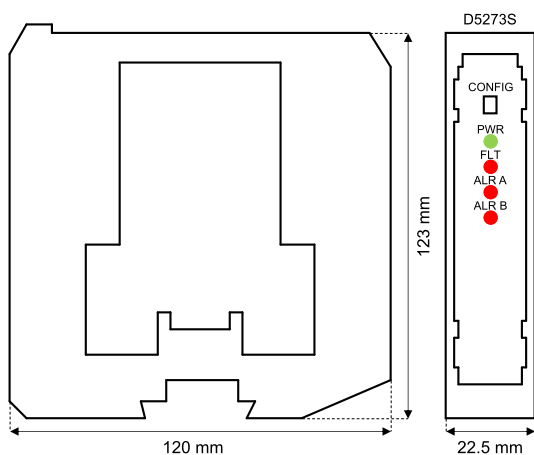
注文コード

D5273S : 1チャンネル

付属品

バスコネクタJDFT050、パワーバス取り付けキットOPT5096。プログラム可能なUSBキット PPC5092 + SWC5090

外形寸法図



技術仕様

電源供給

24Vdc nom (18 ~ 30Vdc)、逆極性保護。
消費電流：20mA出力、リレー励磁時、24Vdcで72mA (代表値)。
消費電力：20mA出力、リレー励磁時、24Vdcで1.7W (代表値)。

入力

ミリボルト、熱電対、2-3-4線RTDまたは3線伝送ポテンショメータ。取扱説明書を参照。

積分時間：50~500ミリ秒。

入力範囲：TC/mVで-500~+500 mV、抵抗0~4kΩ

出力

0/4~20mA、最大300Ω負荷、24mAで電流制限。

伝送特性：インプットセンサーはすべてリニア、直接または反転。

アラーム

トリップポイント範囲：入力センサーの定格制限値以内。

出力：無電圧SPDTリレー接点2つ。

接点定格：4A 250Vac 1000VA、4A 250Vdc 120 W (抵抗負荷)。

Modbusインターフェイス

監視/設定/コントロール用Modbus RTU RS-485 最大115.2kbps。

性能

基準条件：24V供給、負荷250Ω、周囲温度23 ± 1°C。低速積分速度、測温抵抗体は4線設定。

入力：

校正・リニアリティ精度：取扱説明書参照。

温度影響：mV/Tcで± 2μV、RTD (≤ 300Ω @ 0°C) で± 20mΩ、または、RTD (> 300Ω @ 0°C) で± 200mΩ、ポテンショメータで± 0.02 % (1°Cの变化)。

出力：

校正精度：± 10μA。

リニアリティ精度：± 10μA。

温度影響：± 2μA/°C。

絶縁分離

本質安全防爆本安入力/出力 2.5kV；本安入力/電源 2.5kV；入力/アラーム 2.5kV、出力/電源 500V、出力/アラーム 1.5kV、アラーム/電源 1.5kV、アラーム/アラーム 1.5kV。

環境条件

使用温度：温度範囲 -40°C~+70°C。

保管温度：温度範囲 -45°C~+80°C。

安全保持定格

本安関連機器および非点火爆発機器。端子13-14-15-16で、Uo = 7.2V、Io = 23mA、Po = 40mW。Um = 250VrmsまたはVdc、-40°C ≤ Ta ≤ 70°C。

取り付け

DIMレール 35mm パワーバス有無にかかわらず。

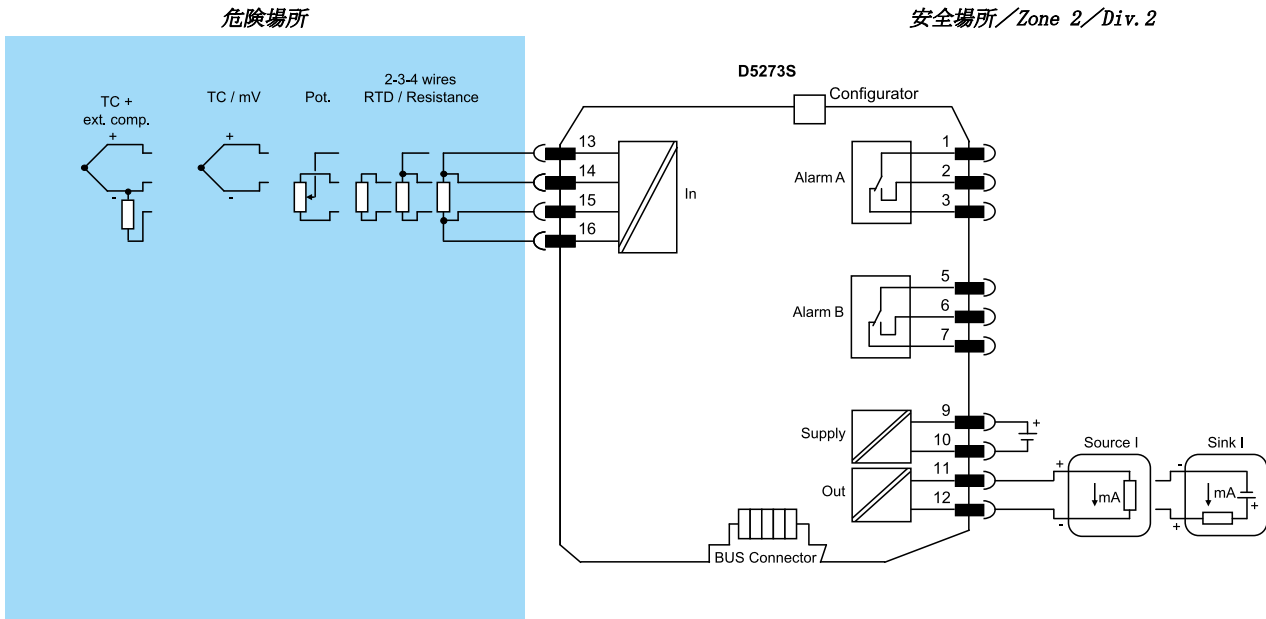
重量：約195g。

配線接続：着脱可能ネジ配線端子台、最大2.5mm² (13 AWG)

寸法：幅22.5 mm、奥行き123 mm、高さ120 mm。

配線接続図

その他の配線接続図は取扱説明書を参照ください



機能安全管理認証:

GM Internationalは、安全関連システムに対するIEC61508:2010 part 1の第5、6条およびSIL3への準拠が認証されています。さらにGM International製品には、世界で最も信頼性の高い認証団体からI.S. 認証が付与されています。

本書に記載されているデータは製品を説明するものに過ぎず、関連技術仕様書と併せてご参照ください。GM International製品は常に開発が進んでおり、ここに示されている情報は、本書発行時の情報を指しています。特定条件や特定アプリケーションに対する適性に関する記述は、当社の情報からは一切導出されません。記載されている情報は、ユーザーによる判断や検証の義務からユーザーを免除するものではありません。使用条件は、当社ウェブサイトからご覧いただけます。詳細は、取扱説明書をご参照ください。