

D5040

本質安全防爆SIL3対応 ループパワーデジタル出力ドライバー

本ループパワーデジタルアウトプットドライバーD5040は、高リスク産業向けの安全関連システムで、SIL 3が求められる用途に適したモジュールです。ソレノイドバルブ、視覚もしくは音声アラームを駆動することができ、安全エリア内にあるコントロール信号から、危険エリアにある工場オペレーターやその他のプロセス制御装置に警告することができます。また計測又はプロセス制御システムへの切り替え電源としても使用することができます。各チャンネルに対して、異なる2つの基礎的な出力回路が選択できるため、市場の大半の機器に対応できます。

主な特長

- SIL 3/SC 3
- Zone 0/Div.1への出力
- Zone 2/Div.2内の取り付け
- 2つの完全独立チャンネル
- NE負荷向けループパワー方式
- 出力短絡防止
- 2ポートの絶縁分離、入力/出力
- 高密度、各ユニット2チャンネル

ご注文方法

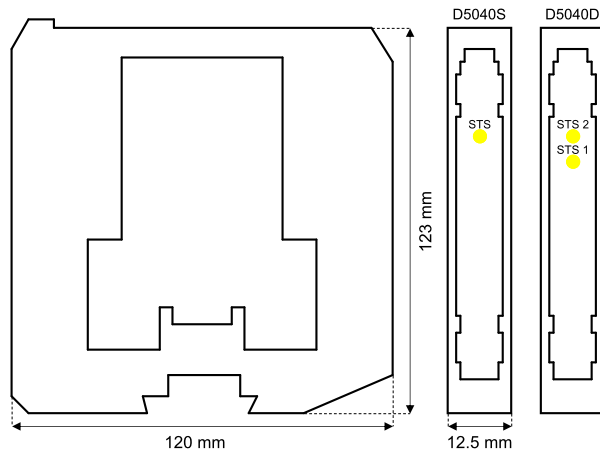
注文コード

D5040S : 1 チャンネル
D5040D : 2 チャンネル

付属品

DINレールストッパー MCHP196

外形寸法図



技術仕様

入力

ループパワー方式の制御信号

電圧範囲: 公称値 24Vdc (18 ~ 30Vdc)、逆極性保護。

消費電流: 24Vdc、30mA出力で45mA (D5040D)、または24Vdc、40mA出力で55mA (D5040S) (代表値)。

消費電力: 24Vdc、35mA出力で0.75W (D5040D)、または24Vdc、45mA出力で0.85W (D5040S) (代表値)。

出力

短絡電流: $\geq 45\text{mA}$ (D5040S)、 $\geq 35\text{mA}/\text{チャンネル}$ (D5040D)、 $\geq 70\text{mA}/2\text{つの並列出力の場合}$ (D5040D)。

応答時間: $\leq 75\text{ms}$ 。

出力グラフ: 取扱説明書参照。

絶縁分離

本安回路出力/入力 1.5kV、出力/出力 500V、入力/入力 500V。

安全保持定格

本安関連機器および非点火防爆機器。端子7-8、10-11で、 $U_o = 25.2\text{V}$ 、 $I_o = 146\text{mA}$ 、 $P_o = 916\text{mW}$ 。端子7-9、10-12で、 $U_o = 25.2\text{V}$ 、 $I_o = 108\text{mA}$ 、 $P_o = 676\text{mW}$ 。取扱説明書を参照。
 $U_m = 250\text{Vrms}$ またはVdc、 $-40^\circ\text{C} \leq T_a \leq 70^\circ\text{C}$ 。

取り付け

DINレール 35mm、またはカスタムターミナルボード。ターミナルボード

重量: 約110g。

配線接続: 着脱可能ネジ配線端子台、最大 2.5mm^2 (13AWG)。

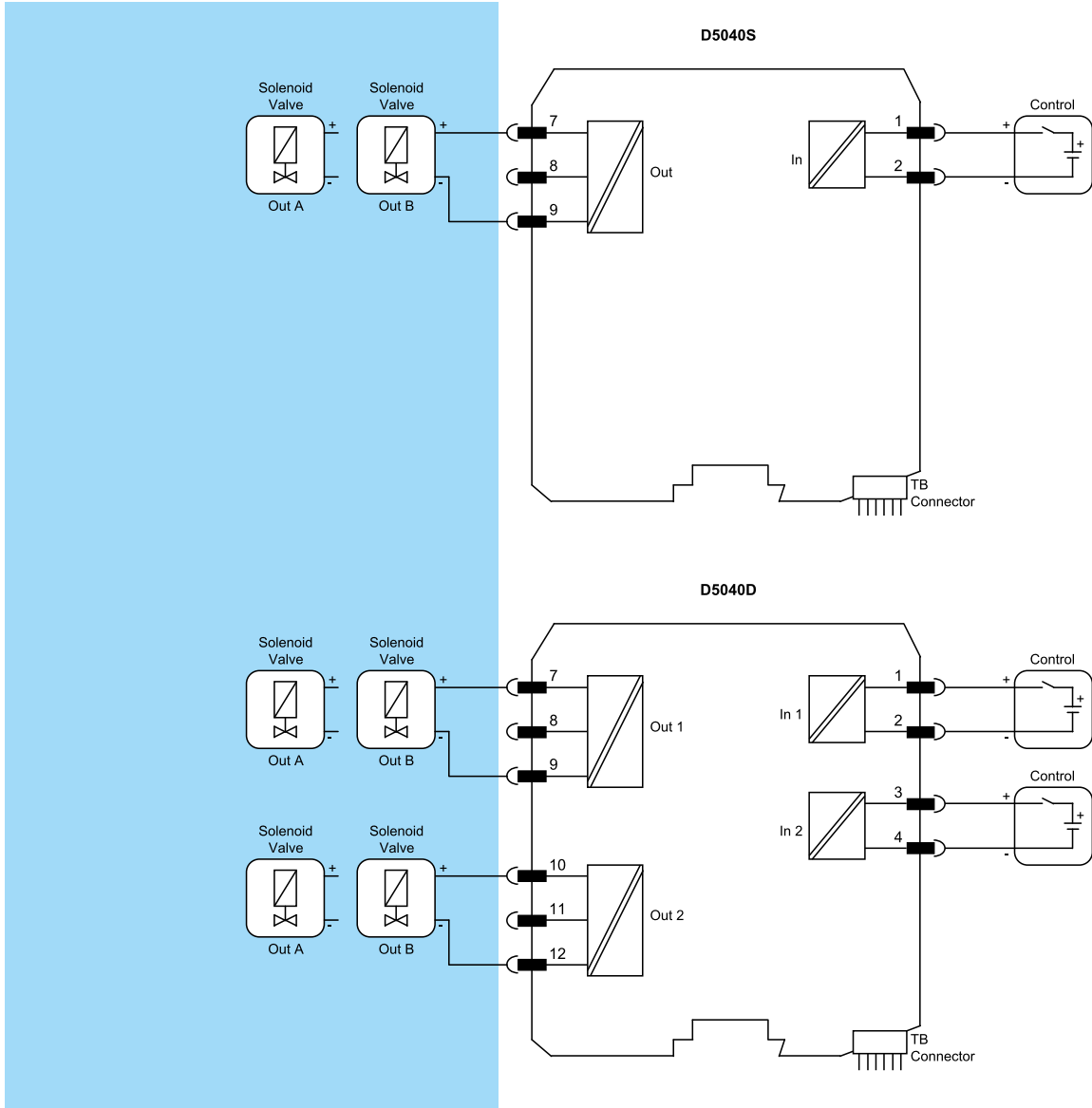
寸法: 幅12.5mm、奥行き123mm、高さ120mm。

配線接続図

その他の配線接続図は取扱説明書を参照ください

危険場所

安全場所 / Zone 2 / Div. 2。



機能安全管理認証:

GM Internationalは、安全関連システムに対するIEC61508:2010 part 1の第5、6条およびSIL3への準拠が認証されています。さらにGM International製品には、世界で最も信頼性の高い認証団体からI.S.認証が付与されています。

本書に記載されているデータは製品を説明するものに過ぎず、関連技術仕様書と併せてご参照ください。GM International製品は常に開発が進んでおり、ここに示されている情報は、本書発行時の情報を指しています。特定条件や特定アプリケーションに対する適性に関する記述は、当社の情報からは一切導出されません。記載されている情報は、ユーザーによる判断や検証の義務からユーザーを免除するものではありません。使用条件は、当社ウェブサイトからご覧いただけます。詳細は、取扱説明書をご参照ください。