

D5273

本质安全SIL2 温度变送器和报警设定器

温度变送器和报警设定器 D5273 接受来自危险区域中毫伏、热电偶或 2-3-4 线制热电阻或传输电位计传感器的低电平直流信号，并经过隔离将信号转换为驱动安全区域负载，适用于高风险行业中要求安全相关系统达到 SIL 2 级的应用。输出信号可以是正向的，也可以是反向的。通过总线连接器可以使用 Modbus RTU RS-485 输出。通过使用内部温度传感器或固定至一个用户自定义的温度值，冷端补偿可编程为自动。D5273S 通过两个 SPDT 输出继电器提供两个独立的报警设定器。

特点

- SIL 2 / SC 3
- 来自 0 区/Div. 1 的输入
- 安装在 2 区/Div. 2
- mV、TC、2/3/4 线制电阻/热电阻或电位计输入
- 两个独立的报警设定器（SPDT 继电器触点）
- 反向/缩放/自定义输出
- 可选 CJC：内部 PT1000、外部热电阻或固定
- 最快积分时间：50 ms
- 开路/内部冷端温度补偿/传感器故障监视
- 报警输出带用户可设置报警点
- 采用 Modbus RTU RS-485 进行监控和配置
- 完全可编程操作参数
- 高精度 μ P 控制 A/D 转换器
- 三端口隔离，输入/输出/电源

订货信息

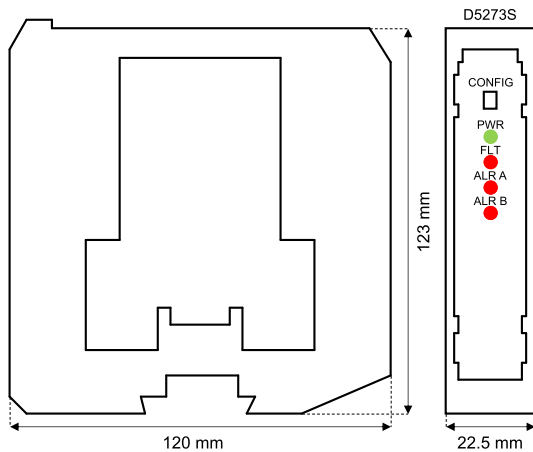
订购码

D5273S：1 个通道

附件

总线连接器 JDFT050，总线安装套件 OPT5096。可编程 USB 串行线工具包 PPC5092 + SWC5090。

外形尺寸



技术参数

供电电源

标称 24 Vdc (18 至 30 Vdc)，具有极性反接保护功能。
 电流消耗：当输出为 20 mA 且继电器通电时，为 72 mA @ 24 Vdc (典型值)。
 功耗：当输出为 20 mA 且继电器通电时，为 1.7 W @ 24 Vdc (典型值)。

输入

毫伏、热电偶或 2-3-4 线制热电阻或 3 线电位计。有关更多详情，请参阅说明书。
 积分时间：从 50 ms 到 500 ms。
 输入范围：TC/mV 为 -500 至 +500 mV，电阻为 0-4 k Ω 。

输出

在最大 300 Ω 负载下，0/4 到 20 mA，电流限值 @ 24 mA。
 传输特性：所有输入传感器线性、正向或反向。

报警

报警点范围：在输入传感器的额定范围内。
 输出：两个无源 SPDT 继电器触点。
 触点额定值：4 A 250 Vac 1000 VA，4 A 250 Vdc 120 W (阻性负载)。

Modbus 接口

采用传输速率高达 115.2 kbps 的 Modbus RTU RS-485 进行监控/配置/控制。

性能

参考条件：24 V 供电电源、250 Ω 负载、23 \pm 1 $^{\circ}$ C 环境温度、缓慢积分速度、4 接线配置，用于 RTD。

输入：

校准及线性精度：请参阅《使用说明书》。

温度影响：温度每变化 1 $^{\circ}$ C，在 mV/Tc 上为 \pm 2 μ V，在热电阻 (300 Ω @ 0 $^{\circ}$ C) 上为 \pm 20 m Ω 或在热电阻 (> 300 Ω @ 0 $^{\circ}$ C) 上为 \pm 200 m Ω ，在电位计上为 \pm 0.02 %。

输出：

校准精度： \pm 10 μ A。

线性精度： \pm 10 μ A。

温度影响： \pm 2 μ A/ $^{\circ}$ C。

隔离

本质安全输入/输出 2.5 kV；I.S. 输入/供电电源 2.5 kV；I.S. 输入/报警 2.5 kV；输出/供电电源 500V；输出/报警 1.5 kV；报警/供电电源 1.5 kV；报警/报警 1.5 kV。

环境条件

工作温度：温度范围 -40 至 +70 $^{\circ}$ C。

储存温度：温度范围 -45 至 +80 $^{\circ}$ C。

安全说明

相关装置和无火花电气设备。在端子 13-14-15-16 处， $U_o = 7.2$ V， $I_o = 23$ mA， $P_o = 40$ mW。Um = 250 Vrms 或 Vdc，-40 $^{\circ}$ C Ta 70 $^{\circ}$ C。

安装

DIN 导轨 35 mm，带或不带电源总线。

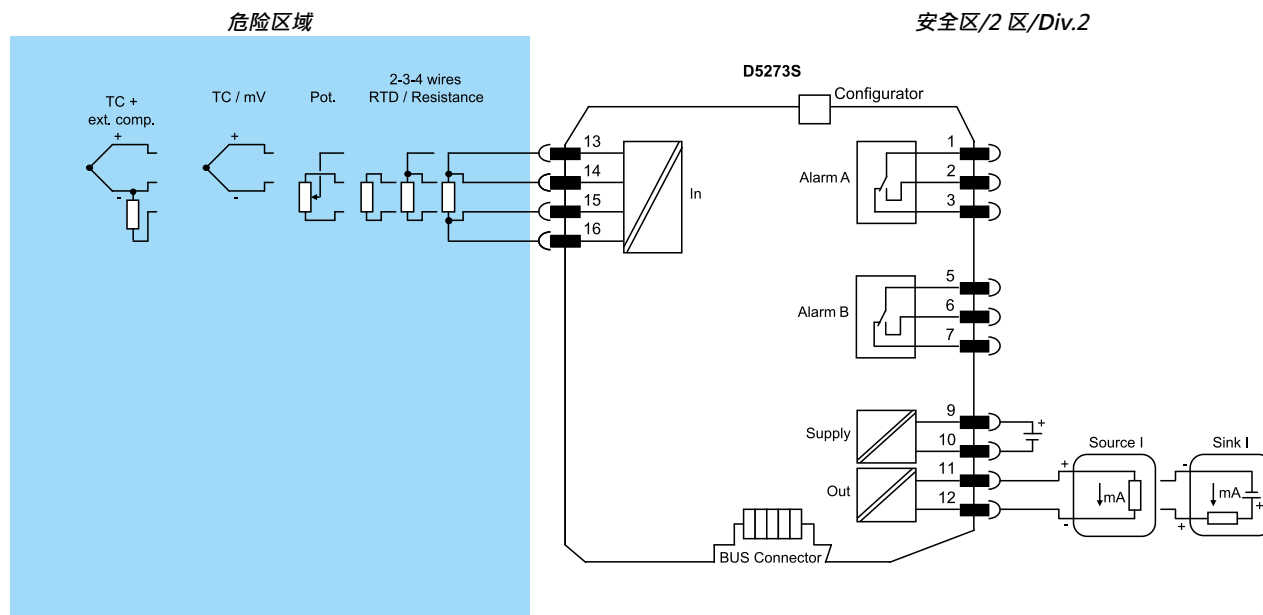
重量：约 195 g。

连接：通过极化插入式隔离螺纹接线板，可以安装线缆直径规格最高 2.5 mm² (13 AWG) 的端子。

规格：宽度 22.5 mm、深度 123 mm、高度 120 mm。

功能图

其它安装图可参阅产品使用手册



功能性安全管理认证：

基玛伊 (GM International) 的安全相关系统经认证符合 IEC61508:2010 第 1 部分第 5-6 条标准，达到 SIL3 等级。此外，基玛伊产品还获得了世界权威机构 Notified Bodies 颁发的本安证书。

本文件中规定的的数据仅为产品的描述性资料，应与相关技术规范相结合。我们的产品一直在不断地开发，这里所提供的信息仅为文件发布时的相关进展。我们的资料不能提供有矣某一情况或某一应用适当性的任何陈述。所提供的资料并不能免除用户自行判断及核实的责任。可以在我们的网站上找到条款与条件。有矣更多信息，请参阅说明手册。