

D5049

I.S.SIL3 总线供电的数字量输出驱动器

总线供电的数字量输出驱动器 D5049 是一种模块，适用于高风险行业中要求安全相关系统达到 SIL 3 级的应用。其可以驱动电磁阀、视觉或听觉警报，以提醒工厂操作员，或通过位于安全区域的控制信号驱动危险区域中的其他过程控制装置。它们也可以作为电源开关，用于为测量或过程控制设备供电。它提供了得电和失电时线路和负载开路/短路检测；现场故障直接镜像到 PLC DO，也会通过打开故障输出进行报告。如果需要，不管输入状态如何，强制输入都可以关闭输出。对于每个通道，三种基本的输出电路均可选择，它们具有不同的安全参数，可以连接市面上的大多数设备。

特点

- SIL 3 / SC 3
- 输出至危险区 0 区/Div. 1
- 在 2 区/Div. 2 安装
- 总线供电用于 NE 负载
- 线路和负载短路/开路检测
- 输出短路保护
- 现场可编程的 DIP 开关
- 三端口隔离，输入/输出/供电电源

订货信息

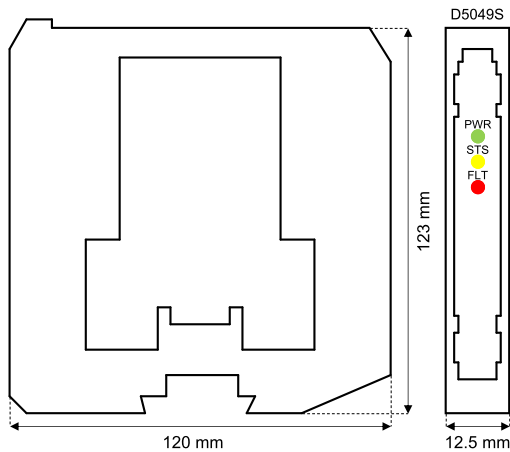
订购码

D5049S : 1 个通道

配件

总线连接器 JDFT049，总线安装套件 OPT5096。

外形尺寸



技术参数

供电电源

24 V 额定直流电 (20 至 30 V 直流)，采用反向极性保护。
 电流消耗: 65 mA @ 24 V 直流电和 45 mA 输出 (典型)。
 功耗: 1.1 W @ 24 V 直流电和 45 mA 输出 (典型)。

输入

开关触点，逻辑电平反向极性保护。
 电压范围: 0 V OFF 5 V，20 V ON 30 V。
 电流消耗: 15 mA @ 24 V 直流电 (典型)。

强制输入

当 dip 开关启用时，强制控制信号会将输出断电。
 电压范围: 0 V OFF 5 V，20 V ON 30 V，采用反向极性保护。
 电流消耗: 15 mA @ 24 V 直流电 (典型)。

输出

接线端子 7-10 输出 A : 45 mA @ 13.0 V (21.0 V 无负载，174 Ω 串联电阻)。接线端子 8-10 输出 B : 45 mA @ 10.2 V (21.0 V 无负载，236 Ω 串联电阻)。接线端子 9-10 输出 C : 45 mA @ 8.5 V (21.0 V 无负载，275 Ω 串联电阻)。
 短路电流: 50 mA, 55 mA (典型)。
 输出图: 请参阅使用说明书。

故障

现场设备和接线开路或短路检测 dip 开关可选。当检测到故障时，输出将断开电源，直到恢复正常状态。

短路输出: 负载电阻 50 Ω (2 mA，强制检测故障)。

开路输出: 负载电阻 > 10 kΩ。

故障信号: 无源 NE SPST 光耦开集级电路晶体管。(故障状态下输出断电)。

开集级电路/额定容量: 100 mA @ 35 V 直流电 (1.5 V 电压降)。

隔离

I.S.输出/输入 2.5 kV ; I.S. 输出/供电电源 2.5 kV ; I.S. 输出/故障 — 覆盖 2.5 kV ; 输入/供电电源 500 V ; 输入/故障 — 覆盖 500 V ; 供电电源/故障 — 覆盖

环境条件

工作温度: 温度范围 -40 至 +70 °C。

储存温度: 温度范围 -45 至 +80 °C。

安全说明

相关设备和无火花电气设备。接线端子 7-10 输出 A :

$U_o = 24.8 \text{ V}$ · $I_o = 147 \text{ mA}$ · $P_o = 907 \text{ mW}$ 。接线端子 8-10 输出 B :

$U_o = 24.8 \text{ V}$ · $I_o = 108 \text{ mA}$ · $P_o = 667 \text{ mW}$ 。接线端子 9-10 输出 C :

$U_o = 24.8 \text{ V}$ · $I_o = 93 \text{ mA}$ · $P_o = 571 \text{ mW}$ 。

$U_m = 250 \text{ Vrms}$ 或 V_{dc} · -40 °C T_a 70 °C。

安装

DIN 导轨 35 mm，带或不带电源总线或自定义端子板。

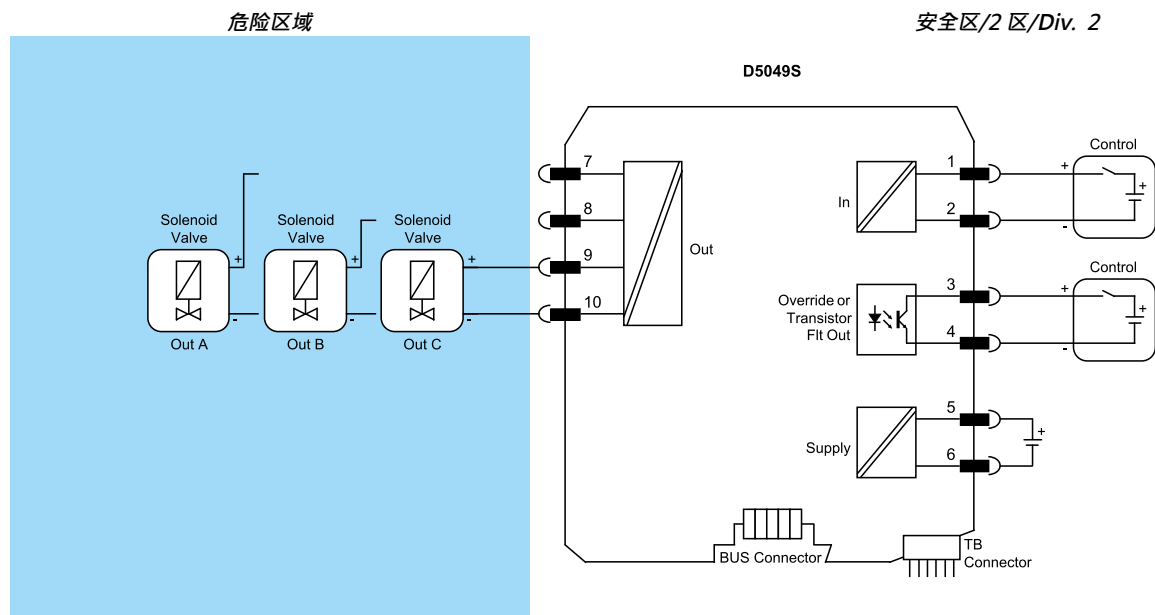
重量: 约 135 g。

连接: 通过极化插头断开螺丝接线板，可以安装线缆直径端子高达 2.5 mm² (13 AWG)。

规格: 宽 12.5 mm、深 123 mm、高 120 mm。

功能图

其它安装图可参阅产品使用手册



功能性安全管理认证：

基玛伊 (GM International) 的安全相关系统经认证符合 IEC61508:2010 第 1 部分第 5-6 条标准，达到 SIL3 等级。此外，基玛伊产品还获得了世界权威机构 Notified Bodies 颁发的本安证书。

本文件中规定的数据仅为产品的描述性资料，应与相关技术规范相结合。我们的产品一直在不断地开发，这里所提供的信息仅为文件发布时的相关进展。我们的资料不能提供有矣某一情况或某一应用适当性的任何陈述。所提供的资料并不能免除用户自行判断及核实的责任。可以在我们的网站上找到条款与条件。有矣更多信息，请参阅说明手册。