

# D5040

## 本质安全SIL3 回路供电的数字量输出驱动器

回路供电的数字量输出驱动器 D5040 是一种模块，适用于高风险行业中要求安全相关系统达到 SIL 3 级的应用。其可以驱动电磁阀、视觉或听觉警报，以提醒工厂操作员，或通过位于安全区域的控制信号驱动危险区域中的其他过程控制装置。它们也可以作为电源开关，用于为测量或过程控制设备供电。对于每个通道，两种基本的输出电路均可选择，它们具有不同的安全参数，可以连接市面上的大多数设备。

### 特点

- SIL 3 / SC 3
- 输出至 0 区/Div.1
- 在 2 区/Div.2
- 2 个完全独立的通道
- 回路供电用于 NE 负载
- 输出短路保护
- 二端口隔离，输入/输出
- 高密度，每个模块有两个通道

### 订货信息

#### 订购码

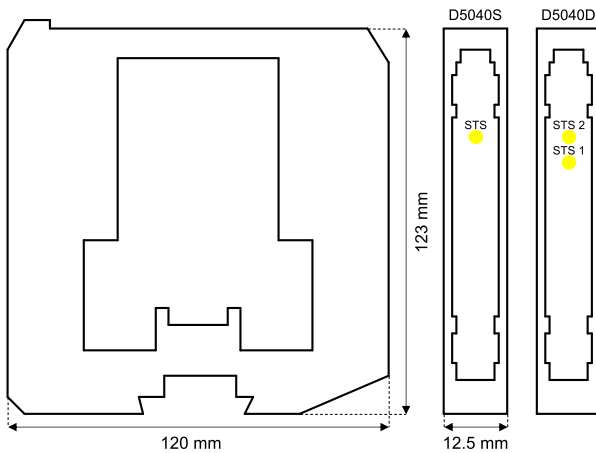
D5040S：1 个通道

D5040D：2 个通道

#### 附件

DIN 导轨限位器 MCHP196。

### 外形尺寸



### 技术参数

#### 输入

回路供电控制信号。

电压范围: 标称 24 Vdc (18 至 30 Vdc)，具有极性反接保护功能。

电流消耗: 45 mA (D5040D) @ 24 Vdc 和 30 mA 输出，55 mA (D5040S) @ 24 Vdc 和 40 mA 输出 (典型值)。

功耗: 0.75 W (D5040D) @ 24 Vdc 和 35 mA 输出，0.85 W (D5040S) @ 24 Vdc 和 45 mA 输出 (典型值)。

#### 输出

短路电流: 45 mA (D5040S)；35 mA/通道 (D5040D)；70 mA 并联两个输出 (D5040D)。

响应时间: 75 ms。

输出图: 请参阅《使用说明书》。

#### 隔离

本质安全输出/输入 1.5 kV；输出/输出 500 V；输入/输入 500 V。

#### 安全说明

相关装置和无火花电气设备。在端子 7-8、10-11 处。

$U_o = 25.2 \text{ V}$  ·  $I_o = 146 \text{ mA}$  ·  $P_o = 916 \text{ mW}$ 。在端子 7-9、10-12 处。

$U_o = 25.2 \text{ V}$  ·  $I_o = 108 \text{ mA}$  ·  $P_o = 676 \text{ mW}$ 。

有关更多详情，请参阅说明书。

$U_m = 250 \text{ Vrms}$  或  $\text{Vdc}$ ， $-40^\circ\text{C}$  Ta  $70^\circ\text{C}$ 。

#### 安装

DIN 导轨 35 mm 或定制端子板。

重量: 约 110 g。

连接: 通过极化插入式隔离螺纹接线板，可以安装线缆直径规格最高 2.5 mm<sup>2</sup> (13 AWG) 的端子。

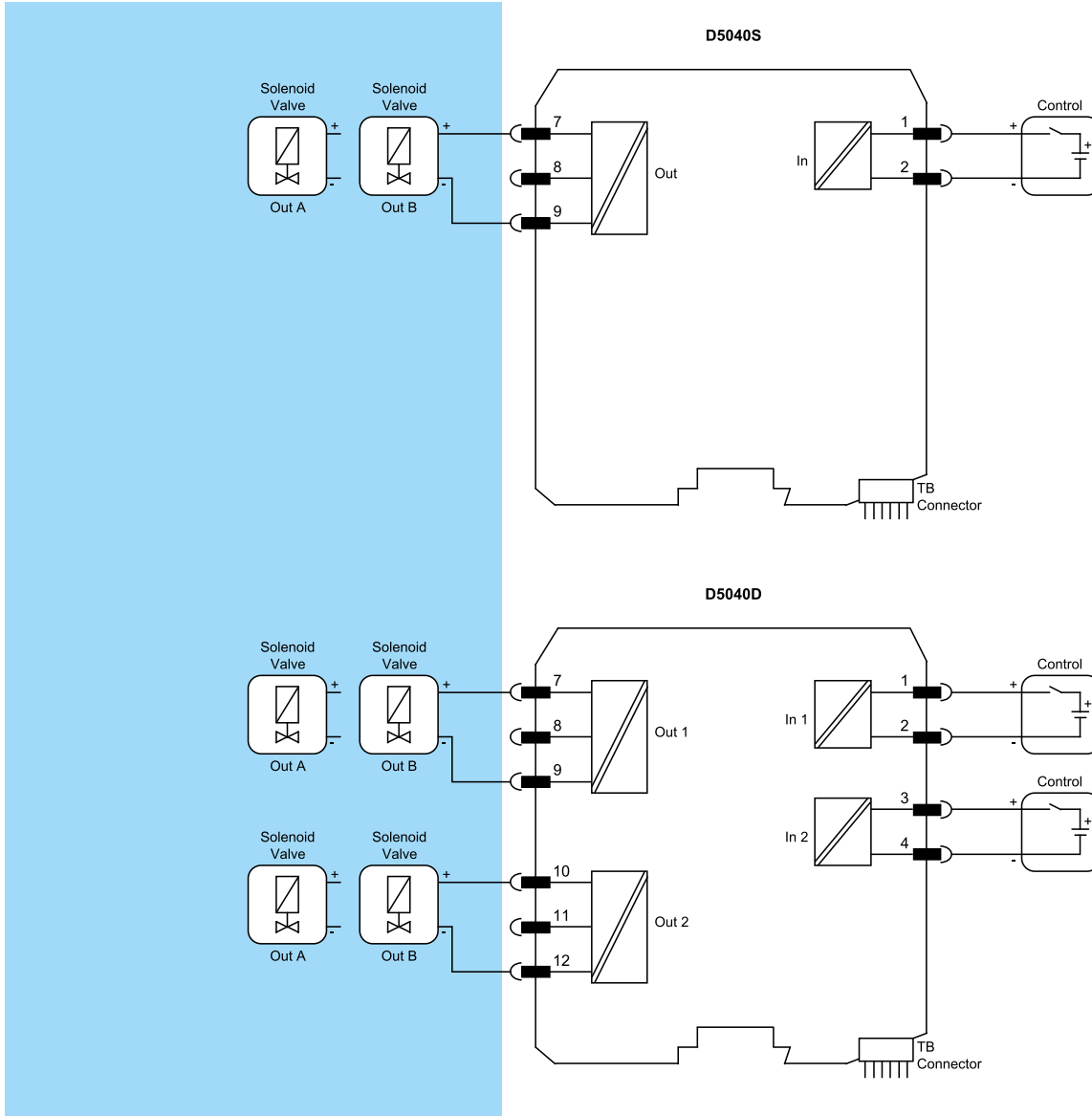
规格: 宽 12.5 mm、深 123 mm、高 120 mm。

## 功能图

其它安装图可参阅产品使用手册

危险区域

安全区/2区/Div.2



功能性安全管理认证：

基玛伊 (GM International) 的安全相关系统经认证符合 IEC61508:2010 第 1 部分第 5-6 条标准，达到 SIL3 等级。此外，基玛伊产品还获得了世界权威机构 Notified Bodies 颁发的本安证书。

本文件中规定的数据仅为产品的描述性资料，应与相关技术规范相结合。我们的产品一直在不断地开发，这里所提供的信息仅为文件发布时的相关进展。我们的资料不能提供有关某一情况或某一应用适当性的任何陈述。所提供的资料并不能免除用户自行判断及核实的责任。可以在我们的网站上找到条款与条件。有关更多信息，请参阅说明手册。