

D5040

Eigensicheres SIL3-Digitalausgangstreiber mit Schleifenstromversorgung

Der Digitalausgangstreiber D5040 mit Schleifenstromversorgung ist ein für SIL3-Anwendungen in sicherheitstechnischen Systemen von Hochrisikobereichen geeignetes Modul. Er kann Magnetventile, optische oder akustische Alarmer zur Warnung eines Anlagenführers oder andere Prozesssteuerungsgeräte in gefährdeten Bereichen über Steuersignale im sicheren Bereich ansteuern. Außerdem kann es als schaltbare Versorgung für Leistungsmesser und Prozesssteuerungsgeräte genutzt werden. Für jeden Kanal sind zwei grundlegende Ausgangskreise mit unterschiedlichen Sicherheitsparametern wählbar und können als Schnittstelle für die meisten Geräte auf dem Markt dienen.

EIGENSCHAFTEN

- SIL 3 / SC 3
- Ausgang zu Zone 0/Div. 1
- Installation in Zone 2/Div. 2
- 2 völlig unabhängige Kanäle
- Mit Schleifenstromversorgung für NE-Lasten
- Kurzschlussfester Ausgang
- 2-Wege-Trennung, Eingang/Ausgang
- Hohe Dichte, zwei Kanäle pro Einheit

BESTELLINFORMATIONEN

Bestellnummern

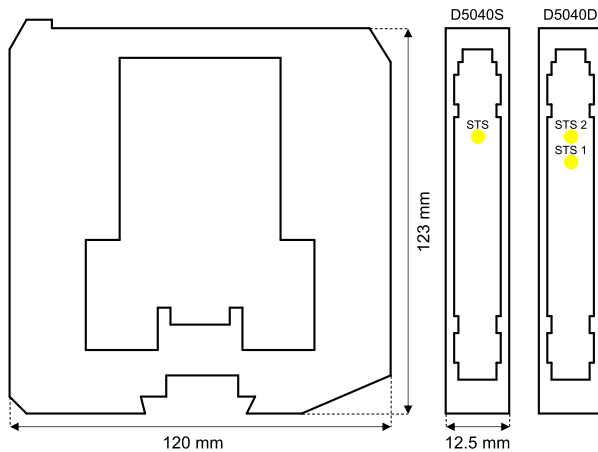
D5040S: 1 Kanal

D5040D: 2 Kanäle

Zubehör

Endklammer für Hutschiene MCHP196

ABMESSUNGEN



TECHNISCHE DATEN

Eingang

Mit Schleifenstrom gespeistes Steuersignal

Spannungsbereich: 24 VDC nom (18 bis 30 VDC), Verpolungsschutz

Stromaufnahme: 45 mA (D5040D) @ 24 VDC mit 30 mA Ausgängen, 55 mA

(D5040S) @ 24 VDC mit 40 mA Ausgängen, typisch

Verlustleistung: 0,75 W (D5040D) @ 24 VDC mit 35 mA Ausgängen, 0,85 W (D5040S) @ 24 VDC mit 45 mA Ausgang, typisch

Ausgang

Kurzschlussstrom: ≥ 45 mA (D5040S); ≥ 35 mA/Kanal (D5040D); ≥ 70 mA zwei Parallelausgänge (D5040D).

Reaktionszeit: ≤ 75 ms

Ausgangsschaltplan: siehe Bedienungsanleitung

Isolierung

Eigensicheres Ausgang/Eingang 1,5 kV; Ausgang/Ausgang 500 V;

Eingang/Eingang 500 V

Sicherheitsbeschreibung

Zugehörige Geräte und funkenfreie elektrische Ausrüstung $U_0 = 25,2$ V, $I_0 = 146$ mA, $P_0 = 916$ mW an Klemmen 7-8, 10-11 $U_0 = 25,2$ V, $I_0 = 108$ mA, $P_0 = 676$ mW an Klemmen 7-9, 10-12 Für nähere Informationen siehe Bedienungsanleitung Um = 250 Vrms oder VDC, -40 °C $\leq T_a \leq 70$ °C

Montage

DIN-Hutschiene 35 mm, oder an benutzerdefinierten Klemmleisten

Gewicht: circa 110 g

Anschluss: mit polarisierten ein- und aussteckbaren Schraubklemmleisten für Klemmen bis 2,5 mm² (13 AWG)

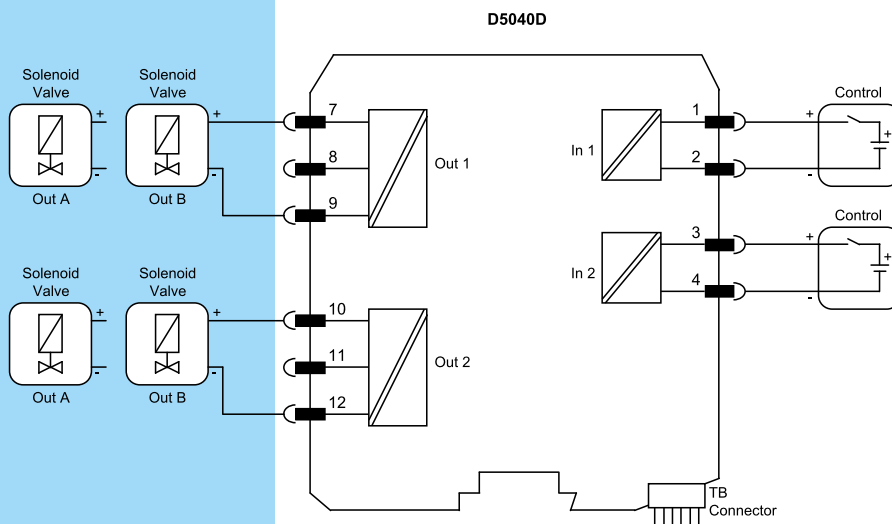
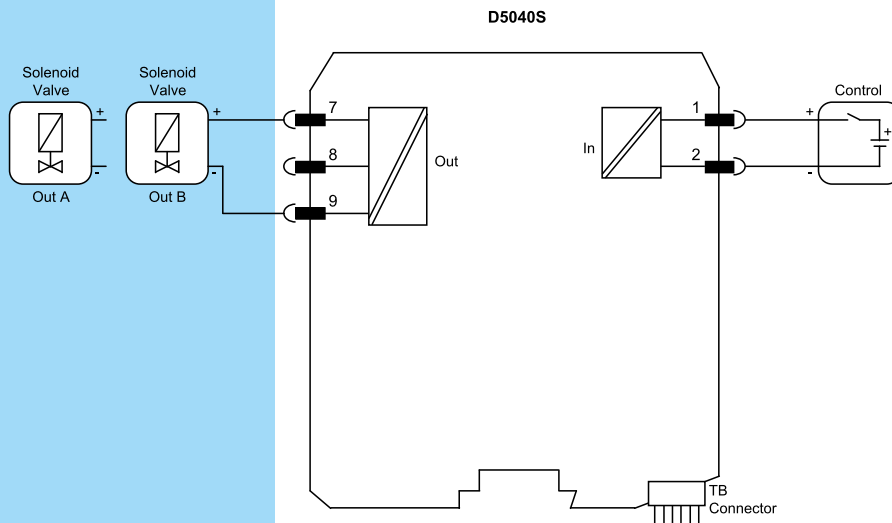
Abmessungen: Breite 12,5 mm, Tiefe 123 mm, Höhe 120 mm

FUNKTIONSDIAGRAMM

Weitere Installationsdiagramme könnten in der Instruktionenanleitung gefunden werden.

Gefährdete Bereiche

Sichere Bereiche/Zone 2/Div. 2



Zertifizierung des Managements der funktionalen Sicherheit: GM International ist nach IEC61508:2010 Teil 1, 5-6 für sicherheitstechnische Systeme bis einschließlich SIL3 zertifiziert. Die Produkte von GM International haben außerdem Eigensicherheitszertifizierungen von anerkannten benannten Stellen in der ganzen Welt erhalten.

Die in diesem Dokument angegebenen Informationen dienen nur zur Beschreibung der Produkte und sollten durch relevante technische Daten ergänzt werden. Unsere Produkte werden ständig weiterentwickelt; die Informationen in diesem Dokument beziehen sich auf den Zeitpunkt der Herausgabe. Aus diesen Informationen können keine Aussagen über bestimmte Bedingungen oder die Eignung für bestimmte Anwendungen abgeleitet werden. Diese Informationen befreien den Nutzer nicht von seiner Verpflichtung zur eigenen Beurteilung und Überprüfung. Unsere Allgemeinen Geschäftsbedingungen finden Sie auf unserer Website. Nähere Informationen finden Sie in der Bedienungsanleitung.